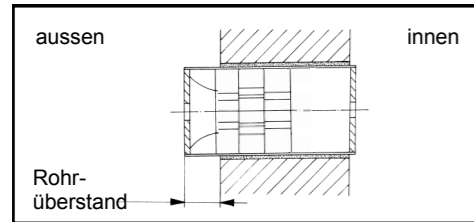


**Wichtiger Hinweis:**

Überprüfen Sie vor der Montage den Überstand des Rohres DA 160. Nutzen Sie hierzu nebenstehende Tabelle und die Markierungen auf dem Rohr DA 160. Bei zu großem Überstand Funktionsverlust des Fassadenelements!

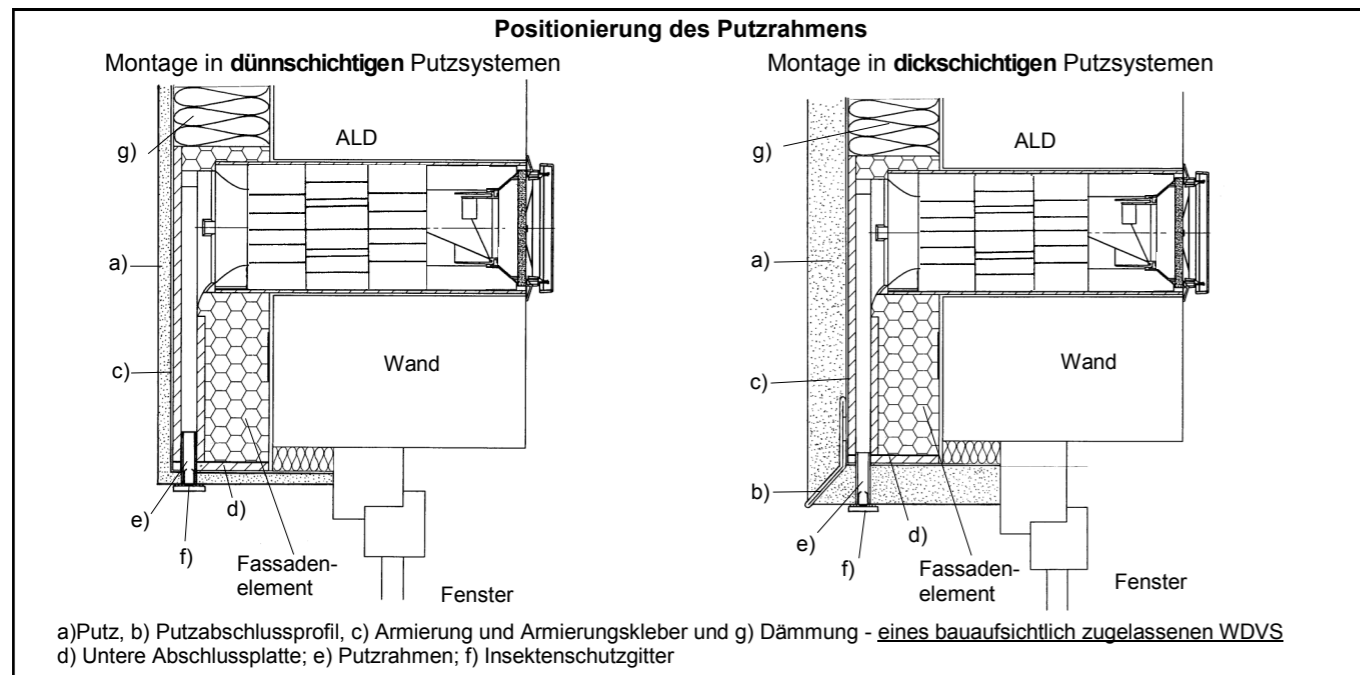
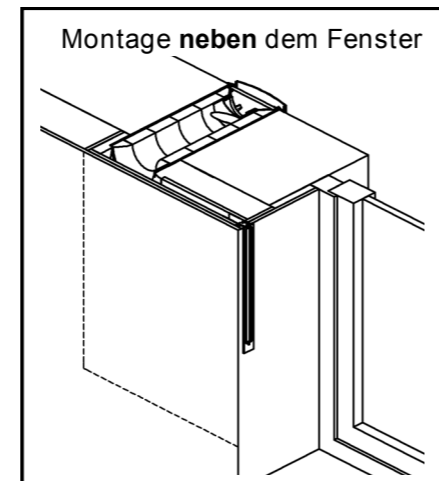
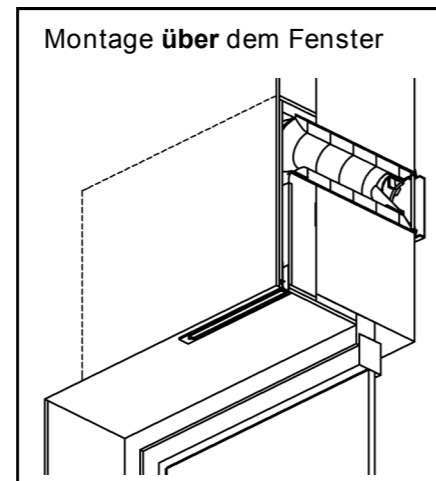
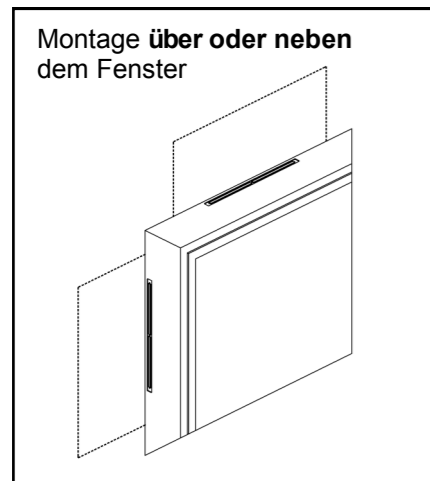


Kürzen Sie gegebenenfalls!

**Kondensat**

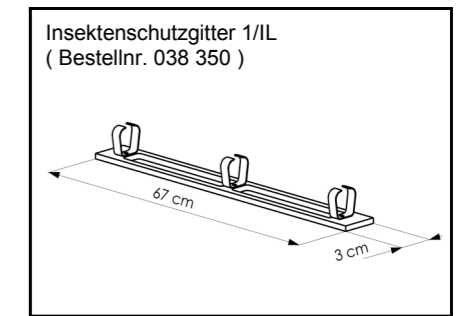
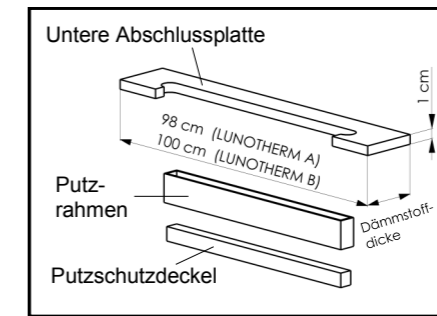
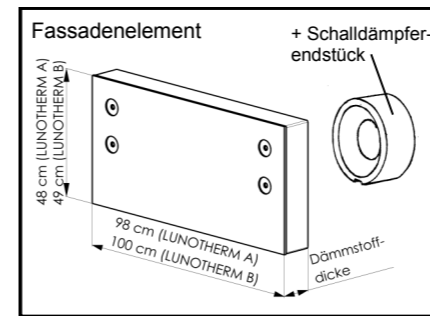
Im LUNOthem kann während der Heizperiode Kondensat auftreten und aus der Laibungsöffnung herausfließen. Achten Sie bitte im Winter darauf, dass es zu keiner Eisbildung auf dem Gehweg kommt oder sich Eiszapfen bilden, die zur Gefahr für Passanten werden können!

**Einbaubeispiele**



Detaillierte Einbaubeispiele (z.B. Montage in Zusammenhang mit Rollladenkästen) finden Sie in unserem Prospekt.

**Versandeinheit**



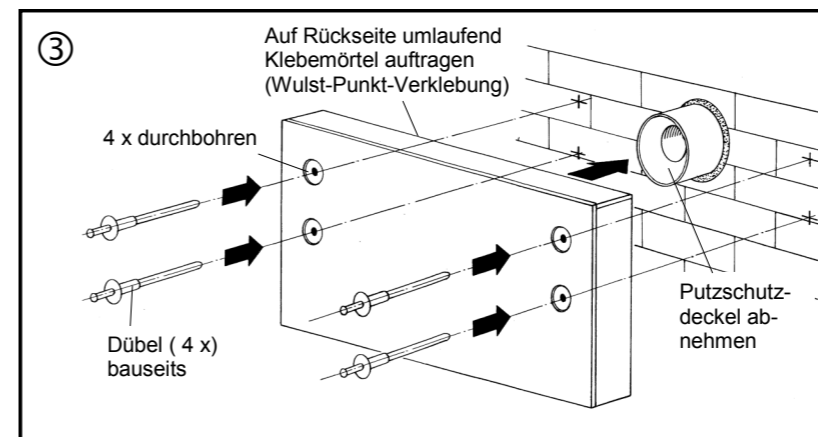
**Überprüfen Sie die Lieferung auf Vollständigkeit und einwandfreien Zustand!**

(Im Auslieferungszustand ist der Putzschutzdeckel in den Putzrahmen eingesteckt, der Putzrahmen in das Fassadenelement eingeschoben und die untere Abschlussplatte am Fassadenelement fixiert)

**Montage** Die Montage des Fassadenelementes erfolgt innerhalb des jeweiligen Wärmedämmverbundsystems Die Einbauvorschriften der zugehörigen bauaufsichtlichen Zulassung sind zu beachten.

① **Wichtig:** Überprüfen Sie den Überstand des Rohres DA 160! (siehe Tabelle oben) Kürzen Sie gegebenenfalls!

② Kürzen Sie (wenn nötig) mit der Bausäge das Fassadenelement von unten. Beachten Sie dabei folgendes: Entnehmen Sie den Putzrahmen um diesen wieder in das gekürzte Element einzuschieben! Maximal kürzbar bis zur Markierung auf der Rückseite des Elements! Berücksichtigen Sie beim Kürzen die Dicke der unteren Abschlussplatte der Armierung, des Armierungsmörtels und des Putzes!



Befestigen Sie das Fassadenelement an der Wand! Nehmen Sie den äußeren Putzschutzdeckel des Rohres DA 160 ab. Tragen Sie umlaufend auf der Rückseite des Fassadenelementes (Wulst-Punkt-Verklebung) Klebe- und Armierungsmörtel des bauaufsichtlich zugelassenen WDVS auf! Stecken Sie das Fassadenelement auf das Rohr auf! Setzen Sie die Bohrungen für die Dübel (durch das Fassadenelement durchbohren). Fixieren Sie das Fassadenelement zusätzlich mit 4 Dübeln des bauaufsichtlich zugelassenen WDVS.

④

A)

B)

C)

A) Ziehen Sie den Putzrahmen entsprechend der Dicke von unterer Abschlussplatte, Armierung, Armierungsmörtel und Putz aus dem Fassadenelement heraus (Der Putzrahmen ist putzbündig zu positionieren). Tragen Sie mittels Zahnpachtel flächig Klebemörtel auf die untere Abschlussplatte auf. Fixieren Sie die untere Abschlussplatte mit Klebemörtel am Fassadenelement. Dichten Sie Oberseite und Seitenflächen mit Gewebeeckwinkeln ab (verkleben!). Führen Sie Armierung und Putz entsprechend der bauaufsichtlichen Zulassung des jeweiligen WDVS aus! Für den Putzrahmen ist die Armierung auszuschneiden!  
B) Entfernen Sie nach Fertigstellung des Putzes den Putzschutzdeckel.  
C) Setzen Sie das Insektenschutzgitter auf.